

**WIRELESS
WALL MOUNTING RECEIVER**



BT-FR-02

USER GUIDE	GB
Flush Receiver	4-5
GUIDE D'UTILISATION	FR
Récepteur encastrable	6-7
BEDIENUNGSANLEITUNG	D
Wandempfänger	8-9
GUIA DE USUARIO	ES
Receptor mural	10-11
Installation sheet (radiator)	12-15
Installation sheet (underfloor)	16-19



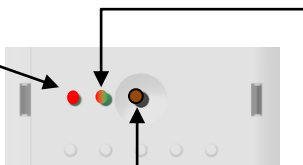
Option: Floor Sensor
NTC 10kOhms at 25°C

1. Presentation

- The receiver is a Wall mounting receiver, specially designed to control electrical floor heating regulation in combination or not with a wireless thermostat type.
- This couple (Thermostat Receiver) can also be managed by a Central to have full control of your heating installation from one point.
- Possibility to connect a floor sensor directly on this unit (For regulation or floor limitation).

Output LED (Red)

- Red:** Heating demand
Blink: Floor sensor error



RF Configuration button

- Short press: Instantaneous RF transmission
3sec press: Thermostat or Central RF init.
5sec press: Slave receiver init.
15sec press: Reset of the receiver.

Status LED (RED/Green)

- Green:**
Fixed: RF configuration
Flash: RF reception
OFF: Standby
Blink: RF Alarm

- Red:**
Fixed: Floor Limitation

- Red/Green (Orange)**
Fixed: Pilot wire information.

2. Technical characteristics

Environment. (Temperatures)	
Operating :	0°C - 40°C
shipping et storage :	-10°C to +50°C
Power supply	230Vac 50Hz
Electrical protection	Class II - IP20 Option: insulation clip for IP21 protection
Pilot wire Input (French market)	6 orders Pilot Wire by phase (L)
Output	Relay 16Amps 250VAC
Maximum Load	Up to 16A - 250Vac 50Hz (2 wires L,N)
Radio Frequency & RF Receiving distance	868MHz < 10mW (Bidirectional communication) Range of approximately 100m in open space. Range of approximately 30m in residential environment.
Optional Floor Sensor	NTC 10kOhms at 25°C
Norms and homologation:	EN 60730-1 : 2003 EN 61000-6-1 : 2002 EN 61000-6-3 : 2004 EN 61000-4-2 : 2001
Your thermostat has been designed in conformity with the following standards or other normative documents:	EN300220-1/2 EN301489-1/3 R&TTE 1999/5/EC Low voltage 2006/95/CE EMC 2004/108/CE

3. Installation and RF Initialisation rules

Install and plug the receiver into the following guidelines to guaranty an optimal reception:

- The receiver must be put at a minimum distance of 50cm of all others electrical or wireless materials like GSM, Wi-Fi router.
- Before wiring work related to the receiver must be carried out only when de-energized
- Connect your receiver to the power supply.

Following your installation an order of pairing must be respected for a correct RF initialisation.

Installation 1: Receiver + RF thermostat

1. The receiver must be put in RF init mode by 5sec pressing on the RF Button.
2. Then the **RF LED** should be Green fixed indicating that the Receiver is now in radio configuration mode waiting for a thermostat configuration address.
3. Please refer to the thermostat leaflet for enter the thermostat in "**RF Init**" mode.
4. The receiver RF LED must be switched OFF and the thermostat should exit the RF init mode to indicate correct paring between both elements.

Installation 2: Receiver + RF Thermostat + RF Central

1. Make the "Installation 1" rules for pairing with the thermostat.
2. The receiver must be put one time more in RF init mode by 5sec pressing on the RF Button.
3. Then the **RF LED** should be Green fixed indicating that the Receiver is now in radio configuration mode waiting for a thermostat configuration address.
4. Please refer to the Central leaflet for more explanation about the pairing mode "**RF Init**".
5. The receiver RF LED must be switched OFF and the Central will show a message to indicate correct paring between both elements.

Installation 3: Receiver + RF Thermostat + RF Central + Slave receiver(s)

1. Make the "Installation 2" rules for pairing with the thermostat and the Central.
2. The Master receiver (receiver paired with the thermostat & Central) must be put in Receiver RF init mode by 10sec pressing on the RF Button.
3. Then the **RF LED** should be Green/Red fixed indicating that the Receiver is now in radio configuration mode waiting for a thermostat configuration address.
4. Put now the Slave receiver in RF init mode by 5sec pressing on the RF button.
5. The Master and Slave receiver RF LED must be switched OFF to indicate correct paring between both elements.
6. You can link up to 3 Slave receivers on a Master receiver, for this repeat the step 2 to 5 for each slave.



Note:

- In case of "Floor" Sensor regulation selected on the thermostat, all the receivers linked together (Master+ Slaves) must have a floor sensor connected.
- In case of installation with Pilot Wire, all receiver linked together (Master + slave) must be connected to the same Pilot wire zone.

Installation 4: Receiver + Central

1. The receiver must be put in RF init mode by 5sec pressing on the RF Button.
2. Then the **RF LED** should be Green fixed indicating that the Receiver is now in radio configuration mode waiting for a Central configuration address.
3. Please refer to the Central leaflet for more explanation about the pairing mode "**RF Init**".
4. The receiver RF LED must be switched OFF and the Central will show a message to indicate correct paring between both elements.



Note:

- In this way the Receiver can regulate only by using the floor sensor.
- You can also add 3 slave receivers unit in this configuration.
- All receivers must have a floor sensor connected.

Remarks:

- The receiver can be linked with a receiver as slaves unit.
- In case of loss RF communication (RF Alarm), the receiver will follow 20% cycle of heating to prevent the installation against frost. (The receiver will stay in OFF mode if it was in OFF before loss of RF communication).



Option: sonde de sol
CTN 10kOhms à 25°C

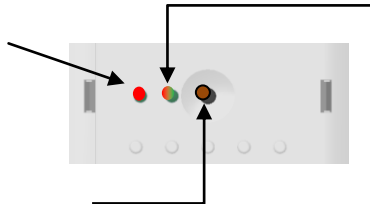
1. Présentation

- Le récepteur est un récepteur de type encastrable spécialement conçu pour contrôler la régulation de système de chauffage électrique (Chauffage par le sol ou radiateur en combinaison ou non avec un thermostat)
- Ce couple (thermostat récepteur) pourra être géré par une centrale pour avoir le contrôle total de votre installation de chauffage d'un même endroit.
- Possibilité de connecter une sonde de sol directement sur ce récepteur (pour régulation ou la limitation de température de dalle)

LED de Chauffe (Rouge)

Rouge: Demande de chauffe

Clignotante: Erreur sonde



LED de Status (Rouge/Verte)

Verte:

Fixe: Configuration RF (init)

Flash: Réception RF

OFF: Standby

Clignotante: Alarme RF

Rouge:

Fixe: Limitation Sol active

Bouton de configuration RF

Appui court: Transmission RF instantanée

Appui de 3 sec: initialisation RF du thermostat ou de la centrale.

Appui de 5 sec: initialisation RF du récepteur esclave

Appui de 15sec : réinitialisation du récepteur. (effacement des codes)

Rouge/Vert (Orange)

Fixe: Signal sur le Fil pilote

2. Caractéristiques techniques

Environnement. (Températures)	
Fonctionnement:	0°C - 40°C
Transport et stockage :	-10°C à +50°C
Alimentation	230Vac 50Hz
Protection électrique	Classe II - IP20 Option: clip d'insolation pour une protection IP21
Entrée fil pilote (marché français)	Fil pilote 6 ordres par phase (L)
Sortie	Relais 16Amps 250VAC
Charge maximale	Jusqu'à 16A - 250Vac 50Hz (2 fils L,N)
Radio Fréquence & Distance de réception	868MHz < 10mW (communication bidirectionnelle) Environ 100m en milieu ouvert Environ 30m in environnement résidentiel
Option : sonde de sol	CTN 10kOhms à 25°C
Normes et homologation:	EN 60730-1 : 2003 EN 61000-6-1 : 2002 EN 61000-6-3 : 2004 EN 61000-4-2 : 2001
Votre thermostat a été conçu pour répondre aux normes et directives européennes suivantes:	EN300220-1/2 EN301489-1/3 R&TTE 1999/5/EC Basse tension 2006/95/CE CEM 2004/108/CE

3. Installation et initialisation RF

Installez et branchez le récepteur suivant les instructions ci-dessous pour garantir une réception optimale :

- Le récepteur doit être placé à une distance minimale de 50 cm de tout appareil électrique ou matériel sans fil comme les GSM, routeur Wi-Fi
- Les travaux de câblage liés au récepteur doivent uniquement être faits hors tension
- Branchez votre récepteur

Suivant votre installation, un ordre d'appairage doit être respecté pour avoir une initialisation RF correcte.

Installation 1: récepteur + thermostat RF

1. Le récepteur doit être en mode "RF init" en appuyant pendant 5 secondes sur le bouton RF.
2. La LED RF s'allume en vert indiquant que le récepteur est désormais en mode de configuration RF en attente d'une adresse de configuration d'un thermostat.
3. Se référer à la notice du thermostat pour le mettre en mode « **RF Init** »
4. La LED du récepteur doit s'éteindre et le thermostat doit quitter le mode RF Init pour indiquer que l'appairage s'est correctement déroulé.

Installation 2: récepteur + thermostat RF + Centrale RF

1. Suivre les instructions de « l'installation 1 » pour l'appairage avec le thermostat
2. Le récepteur doit être placé une nouvelle fois en mode « RF Init » en appuyant 5 secondes sur le bouton RF
3. La LED RF s'allume en vert indiquant que le récepteur est désormais en mode de configuration RF en attente d'une adresse de configuration d'un thermostat.
4. Se référer à la notice de la centrale pour plus d'explications sur le mode d'appairage « **RF Init** »
5. La LED du récepteur doit s'éteindre et la centrale affiche un message pour indiquer que l'appairage est correct entre les deux éléments

Installation 3: récepteur + thermostat RF + Centrale RF + récepteur(s) esclaves

1. Suivre les instructions de « l'installation 2 » pour l'appairage avec le thermostat et la centrale
2. Le récepteur « maître » (récepteur appairé avec le thermostat et la centrale) doit être placé en mode Rf Init en appuyant 10 secondes sur le bouton RF
3. La LED RF doit être allumée en vert/rouge indiquant que le récepteur est en mode de configuration radio en attente d'une adresse de configuration d'un thermostat.
4. Maintenant mettre el récepteur esclave en mode RF Init en appuyant 5 secondes sur le bouton RF.
5. Les LED RF des récepteurs maître et esclave doivent alors s'éteindre pour indiquer que l'appairage est correct entre les deux éléments
6. Vous pouvez lier jusqu'à 3 récepteurs esclaves par récepteur maître. Pour cela, répétez les étapes 2 à 5 pour chaque esclave



Note:

- dans le cas où la sonde de régulation par le sol est sélectionnée sur les thermostats ou , tous les récepteurs liés ensemble (maître et esclave) doivent avoir une sonde de sol connectée.
- Dans le cas d'une installation avec fil pilote, tous les récepteurs liés ensemble (maître + esclave) doivent être connectés sur la même zone de fil pilote.

Installation 4: Récepteur + Centrale

1. Le récepteur doit être place en mode "RF init" en appuyant pendant 5 secondes sur le bouton RF.
2. La LED RF s'allume en vert indiquant que le récepteur est désormais en mode de configuration RF en attente d'une adresse de configuration de la centrale.
3. Se référer à la notice de la centrale pour plus d'explications sur le mode d'appairage « **RF Init** »
4. La LED du récepteur doit s'éteindre et la centrale affiche un message pour indiquer que l'appairage est correct entre les deux éléments



Note:

- Dans ce cas, le récepteur peut uniquement réguler si une sonde de sol est utilisée.
- Vous pouvez alors ajouter 3 unités de récepteurs esclaves dans cette configuration.
- Tous les récepteurs doivent avoir une sonde de sol connectée.

Remarques:

- Le récepteur peut être lié à des récepteurs en tant qu'unité esclave.
- En cas de perte de communication RF (alarme RF), le récepteur suivra un cycle de 20% de chauffe pour protéger votre installation contre le gel. (le récepteur restera en mode OFF s'il était en mode OFF avant la perte de communication RF)



NTC 10kOhm bei 25oC

1. Beschreibung

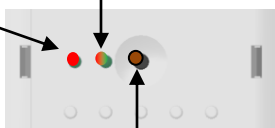
- drahtloser Empfänger für Montage auf die Installationsdose KU 68, zur Regelung der elektrischen Heizung und Fußbodenheizung in Kombination mit dem drahtlosen Thermostat Typ oder direkt mit der Zentraleinheit bestimmt.
- Thermostat + Empfänger - es kann von der Zentraleinheit gesteuert werden, wodurch komplette Bedienung des Heizsystems aus einer Stelle gesichert ist.
- Mögliche Schaltung des Fußbodenfühlers zur Regelung der Fußbodenheizung

LED – rot

Leuchtet: Heizung eingeschaltet
Blinkt: Fehler des Fußbodenfühlers

RF Konfigurationstaste

Kurze Betätigung: sofortige RF-Übertragung
Betätigung für 3 Sekunden: Paarung des Thermostates/der Zentraleinheit
Betätigung für 5 Sekunden: Paarung des abhängigen Empfängers



LED - rot/grün

Grün:

Leuchtet: RF-Konfiguration
Blinkt: RF-Empfang
Ausgeschaltet: Bereitschaftsregime
Blinkt (regelmäßig): RF Alarm

Rot:

Leuchtet: Beschränkung des Fußbodens

Orange (rot + grün):

Leuchtet: Information des Pilotleiters

2. Technische Charakteristik

Betriebstemperatur: Transport und Lagerung:	0°C - 40°C von -10°C bis +50°C
Speisung:	230 Vac 50Hz
Elektrischer Schutz:	Klasse II – IP 20 Optional: Isolierungsschelle für die Schutzart IP21
Eingang für Pilotleiter (französischer Markt):	Pilotleiter - 6 Befehle (Phase (L))
Ausgang: Höchstbelastung:	Relais 16A 250 VAC Bis 16A – 250Vac 50Hz (2 Leiter L, N)
Radiofrequenz & Abstand für RF-Empfang:	868 MHz < 10mW (bidirektionale Kommunikation) Reichweite von ca. 100m in freiem Raum. Reichweite von ca. 30m in bewohnten Orten
Optionaler Fußbodenfühler:	NTC 10kOhm bei 25°C
Normen und Homologation: Der Thermostat ist entsprechend den folgenden Normen und anderen Normdokumenten projiziert.	EN 60730-1 : 2003 EN 61000-6-1 : 2002 EN 61000-6-3 : 2004 EN 61000-4-2 : 2001 EN300220-1/2 EN 301489-1/3 R&TTE 1999/5/EC Niederspannung 2006/95/CE EMC 2004/108/CE

3. Regel für Installation und Initialisierung der Radiofrequenz

Zwecks optimalen Empfangs ist der Empfänger nach den folgenden Anweisungen zu installieren und anzuschließen.

- Der Empfänger ist immer im Abstand von mindestens 50 cm von anderen elektrischen und drahtlosen Einrichtungen, z.B. GSM, Wi-Fi Router zu installieren.
- Vor Beginn der Elektroinstallationsarbeiten am Empfänger ist der Kraftstromkreis (Speisekreis) des Empfängers zu trennen – er muss ohne Spannung sein.
- Den Empfänger zur Spannungsquelle anschließen.

Wegen richtiger Initialisierung der Radiofrequenz ist es nach der Installation nötig, das folgende Paarungsvorgehen gemäß dem Einrichtungstyp einzuhalten.

Kombination 1: Empfänger – RF Thermostat

1. Mit Betätigung der Taste RF für 5 Sekunden den Empfänger in das Regime **RF init** schalten.
2. Die **RF LED** leuchtet grün – der Empfänger befindet sich im Regime Konfiguration der Radiokommunikation und wartet auf Konfigurationsbefehl des Thermostates.
3. Nach den Bedienungsanweisungen des Thermostates vorgehen – Regime des Thermostats **„RF Init“**.
4. Ausschaltung der RF LED des Empfängers und Austritt des Thermostats aus dem Regime **RF** signalisiert richtige Paarung von beiden Elementen.

Kombination 2: Empfänger + RF Thermostat + RF Zentraleinheit

1. Die im Teil „Kombination 1“ angeführten Anweisungen zur Paarung mit dem Thermostat durchführen.
2. Mit Betätigung der Taste RF für 5 Sekunden den Empfänger in das Regime **RF init** schalten.
3. Die **RF LED** leuchtet grün – der Empfänger befindet sich im Regime Konfiguration der Radiokommunikation und wartet auf Konfigurationsbefehl der Zentraleinheit.
4. Nach den Bedienungsanweisungen der Zentraleinheit vorgehen – Regime der Paarung **„RF Init“**.
5. Die RF LED des Empfängers **SCHALTET SICH AUS** und die Zentraleinheit zeigt die Meldung an, dass beide Elemente richtig gepaart wurden.

Kombination 3: Empfänger + RF Thermostat +RF Zentraleinheit + abhängiger Empfänger/abhängige Empfänger

1. Die im Teil „Kombination 2“ angeführten Anweisungen zur Paarung mit dem Thermostat und der Zentraleinheit durchführen.
2. Mit Betätigung der Taste RF für 5 Sekunden den Hauptempfänger (den mit dem Thermostat und der Zentraleinheit gepaarten Empfänger) in das Regime des Empfängers **RF init** schalten.
3. Die **RF LED** leuchtet grün/rot – der Empfänger befindet sich im Regime der Konfiguration der Radiokommunikation und wartet auf Konfigurationsbefehl des abhängigen Empfängers.
4. Mit Betätigung der Taste RF für 5 Sekunden den abhängigen Empfänger in das Regime **RF init** schalten.
5. Die RF LED des Hauptempfängers und des abhängigen Empfängers **SCHALTET SICH AUS**, was richtige Paarung von beiden Elementen signalisiert.
6. An den Hauptempfänger können bis 3 abhängige Empfänger angeschlossen werden, für jeden abhängigen Empfänger sind die Schritte 2 bis 5 zu wiederholen.



Bemerkung

- Falls bei dem Thermostat oder bei der Zentraleinheit das Regime „Nur Fußboden“ gewählt ist, muss an sämtliche zugeordnete Empfänger (Hauptempfänger + abhängige Empfänger) ein Fußbodenfühler angeschlossen sein.
- Bei Einrichtungen mit Pilotleiter müssen alle Empfänger, die miteinander verbunden sind (Hauptempfänger + abhängige Empfänger), zu derselben Zone des Pilotleiters angeschlossen sein.

Kombination 4: Empfänger + Zentraleinheit

1. Mit Betätigung der Taste RF für 5 Sekunden den Empfänger in das Regime **RF init** schalten.
2. Die **RF LED** leuchtet grün – der Empfänger befindet sich im Regime der Radiokonfiguration und wartet auf Konfigurationsbefehl der Zentraleinheit
3. Nach den Bedienungsanweisungen der Zentraleinheit vorgehen – Regime der Paarung **„RF Init“**.
4. Die RF LED des Empfängers **SCHALTET SICH AUS** und die Zentraleinheit zeigt die Meldung an, dass beide Einheiten richtig gepaart sind.



Bemerkung:

- Auf diese Weise kann der Empfänger die Regelung durchführen, nur wenn ein Fußbodenfühler verwendet wird.
- In dieser Konfiguration können 3 abhängige Empfangseinheiten zugefügt werden.
- An sämtliche Empfänger muss ein Fußbodenfühler angeschlossen sein.

Bemerkung:

- Der Empfänger kann mit den Empfängern als abhängigen Einheiten gepaart werden.
- Beim Verlust der RF Kommunikation (RF Alarm) erhält der Empfänger 20% des Heizzyklus um Einfrieren der Einrichtung zu verhindern. Der Empfänger bleibt im Regime **AUSGESCHALTET**, falls er vom Thermostat oder von der Zentraleinheit in das Regime **AUSGESCHALTET** noch vor dem Verlust der RF Kommunikation gebracht wurde.



NTC 10kOhms a 25°C

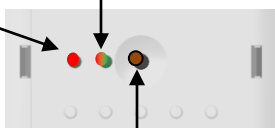
1. Descripción

- receptor sin hilos para el montaje en la caja de instalación KU 68, destinado a la regulación de la calefacción eléctrica y a la calefacción de suelo en combinación con el termostato sin hilos tipo o directamente con la unidad central .
- Termostato + receptor - puede controlarse por la unidad central , asegurando así un control completo del sistema calefactor de un solo lugar.
- Existe la posibilidad de conectar el sensor de suelo para la regulación de la calefacción de suelo.

LED - rojo

Luce: calefacción encendida

Parpadea: error del sensor de suelo



LED - rojo/verde

Verde:

Luce: configuración RF

Parpadea: recepción RF

Apagado: estado de alerta

Parpadea (regularmente): alarma RF

Rojo:

Luce: límite del suelo

Naranja (rojo+verde):

Luce: informaciones del conductor piloto

Tecla de configuración RF

Presionar corto: transmisión inmediata RF

Presionar 3 segundos: emparejamiento del termostato / unidad central

Presionar 5 segundos: emparejamiento del receptor dependiente

2. Característica técnica

Temperatura de marcha: Transporte y almacenamiento:	0°C - 40°C -10°C hasta +50°C
Alimentación:	230 Vac 50Hz
Protección eléctrica:	Clase II – IP 20 Facultativo: mordaza aisladora para la cubierta IP21
Entrada para el conductor piloto (mercado francés):	conductor piloto - 6 órdenes (fase (L))
Salida: Carga máxima:	Relé 16A 250 VAC De hasta 16A – 250Vac 50Hz (2 conductores L, N)
Frecuencia de radio & Distancia para la recepción de RF:	868 MHz < 10mW (comunicación en ambos sentidos) Alcance de unos 100 m en espacios abiertos. Alcance de unos 30 m en lugares habitados.
Sensor de suelo facultativo:	NTC 10kOhms a 25°C
Normas y homologación: El termostato se concibe de acuerdo con las siguientes normas y otros documentos normativos:	EN 60730-1 : 2003 EN 61000-6-1 : 2002 EN 61000-6-3 : 2004 EN 61000-4-2 : 2001 EN300220-1/2 EN 301489-1/3 R&TTE 1999/5/EC Baja tensión 2006/95/CE EMC 2004/108/CE

3. Reglas para la instalación e iniciación de RF

Instale el receptor según las siguientes instrucciones para asegurar una recepción óptima:

- Es necesario que el receptor esté colocado a una distancia de 50 cm como mínimo de otros dispositivos eléctricos y sin hilos, como por ejemplo GSM, Wi-Fi router.
- Antes de empezar los trabajos de electroinstalación relacionados con el receptor es necesario comprobar que el circuito de potencia (de alimentación) no está bajo tensión - que está desconectado.
- Conecte el receptor a la fuente de tensión.

Para la iniciación correcta de RF es necesario respetar después de la instalación el siguiente procedimiento de emparejamiento según el tipo de combinación del dispositivo:

Combinación 1: **Receptor + termóstato RF**

5. Ponga el receptor en el régimen **RF init** manteniendo presionado el botón RF durante 5 segundos.
6. **La luz de RF LED** es verde - el receptor se encuentra en el régimen de **configuración de la comunicación de radio** esperando la orden de configuración de la unidad central.
7. Continúe siguiendo las instrucciones de uso del termóstato - régimen del termóstato „**RF Init**“.
8. Si los dos elementos están emparejados de una manera correcta, se apaga el RF LED receptor y el termóstato sale del régimen **RF init**.

Combinación 2: **Receptor + termóstato RF + unidad central RF**

6. Realice las instrucciones para el emparejamiento con el termóstato mencionadas en el párrafo "Combinación 1".
7. Ponga el receptor en el régimen **RF init** manteniendo presionado el botón RF durante 5 segundos.
8. **La luz de RF LED** es verde - el receptor se encuentra en el régimen de **configuración de la comunicación de radio** esperando la orden de configuración de la unidad central.
9. Continúe siguiendo las instrucciones de uso de la unidad central - régimen del emparejamiento „**RF Init**“.
10. El RF LED del receptor SE APAGA y en la unidad central aparece la información sobre el emparejamiento correcto de los dos elementos.

Combinación 3: **Receptor + Termóstato RF + Unidad central RF + receptor/receptores dependiente/s**

7. Realice las instrucciones para el emparejamiento con el termóstato y con la unidad central mencionadas en el párrafo "Combinación 2".
8. Ponga el receptor principal (receptor emparejado con el termóstato y con la unidad central) en el régimen del receptor **RF init** manteniendo presionado el botón RF durante 10 segundos.
9. **La luz de RF LED** es verde/roja - el receptor se encuentra en el régimen de **configuración de la comunicación de radio** esperando la orden de configuración del receptor dependiente.
10. Ponga el receptor dependiente en el régimen **RF init** manteniendo presionado el botón RF durante 5 segundos.
11. El RF LED del receptor principal y del dependiente SE APAGA, lo que significa el emparejamiento correcto de los dos elementos.
12. Es posible conectar hasta 3 receptores dependientes en el receptor principal; hay que repetir los pasos 2 hasta 5 para cada receptor dependiente.



Nota:

- En el caso del régimen "Sólo suelo" elegido en el termóstato o en la unidad de control, es necesario que todos los receptores correspondientes (el principal + los dependientes) dispongan de un sensor de suelo conectado.
- En el caso del dispositivo con conductor piloto deben quedar conectados a la misma zona del conductor piloto todos los receptores interconectados (el principal + los dependientes).

Combinación 4: **Receptor + unidad central**

5. Ponga el receptor en el régimen **RF init** manteniendo presionado el botón RF durante 5 segundos.
6. **La luz de RF LED** es verde - el receptor se encuentra en el régimen de **configuración de la comunicación de radio** esperando la orden de configuración de la unidad central.
7. Continúe siguiendo las instrucciones de uso de la unidad central - régimen de emparejamiento „**RF Init**“.
8. El RF LED del receptor SE APAGA y en la unidad central aparece la información sobre el emparejamiento correcto de las dos unidades.

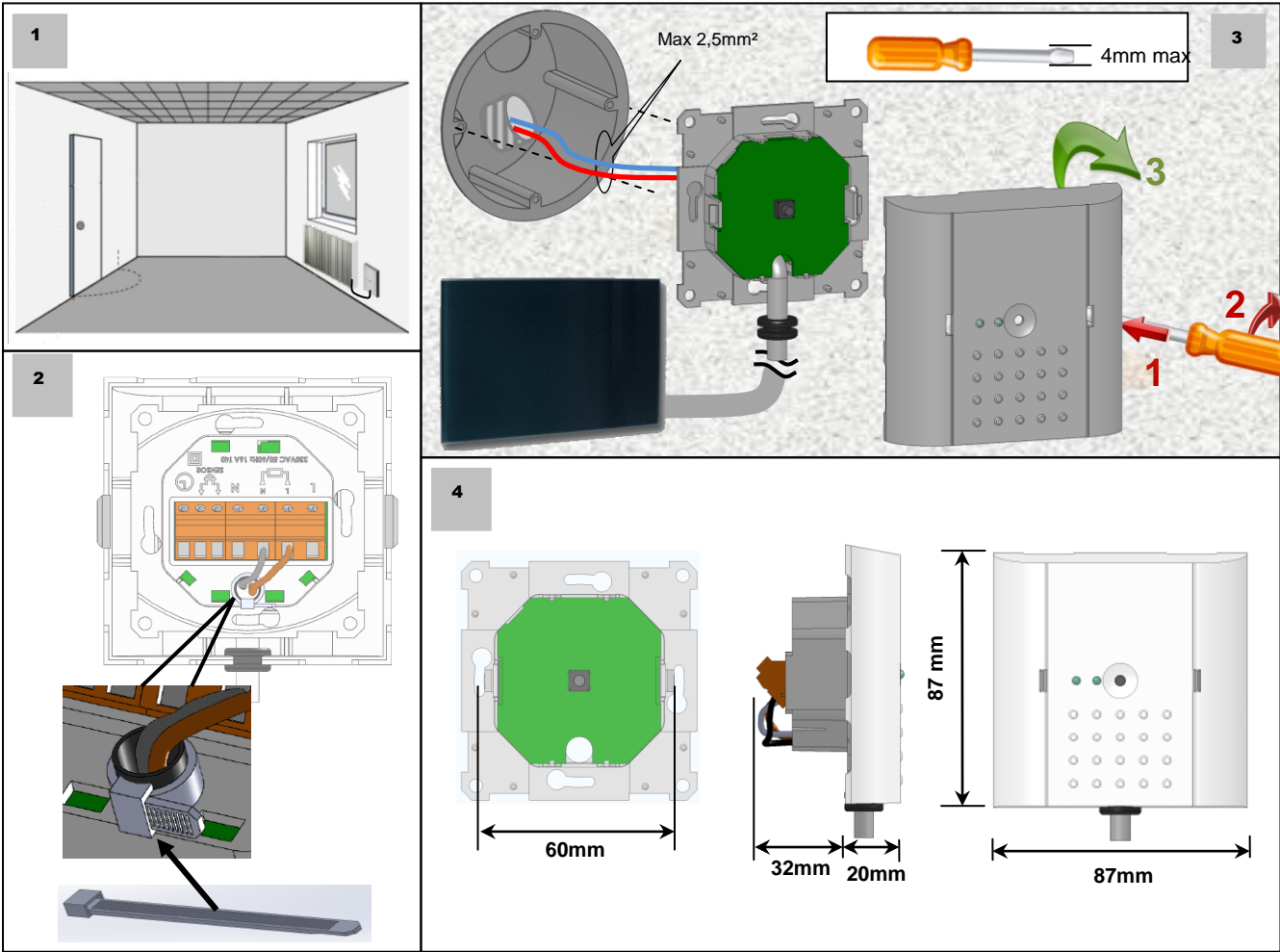


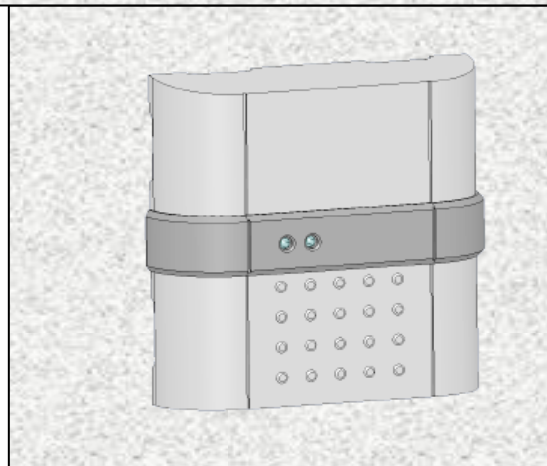
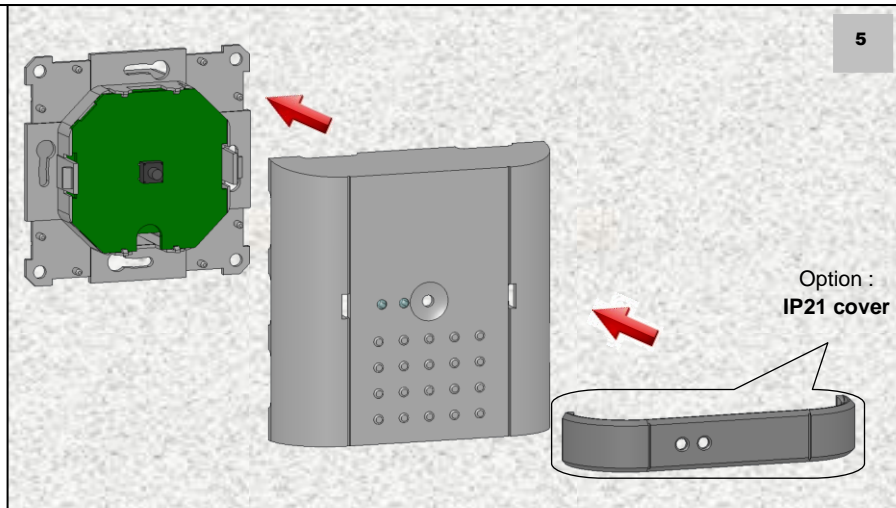
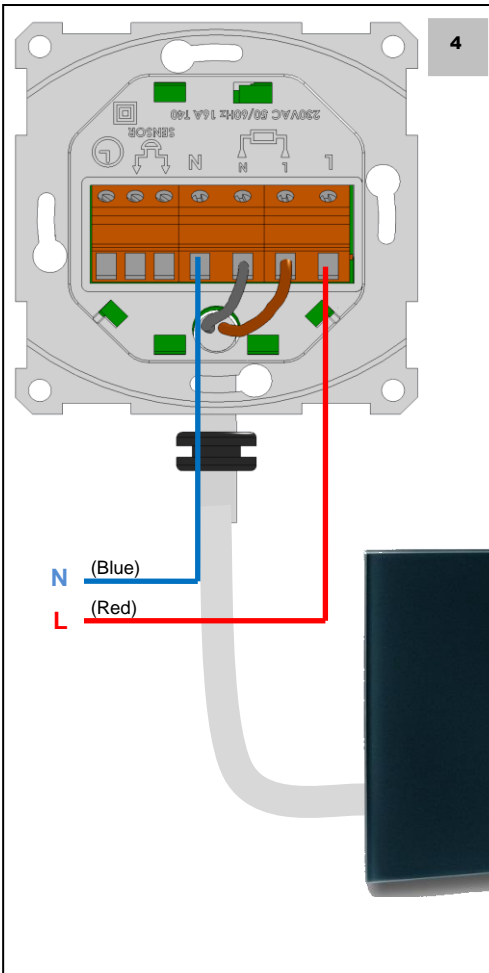
Nota:

- Es posible regular el receptor de esta manera solamente utilizando también el sensor de suelo.
- Se pueden añadir 3 unidades de recepción dependientes en esta configuración.
- Es necesario que todos los receptores dispongan de una sonda de suelo conectada.

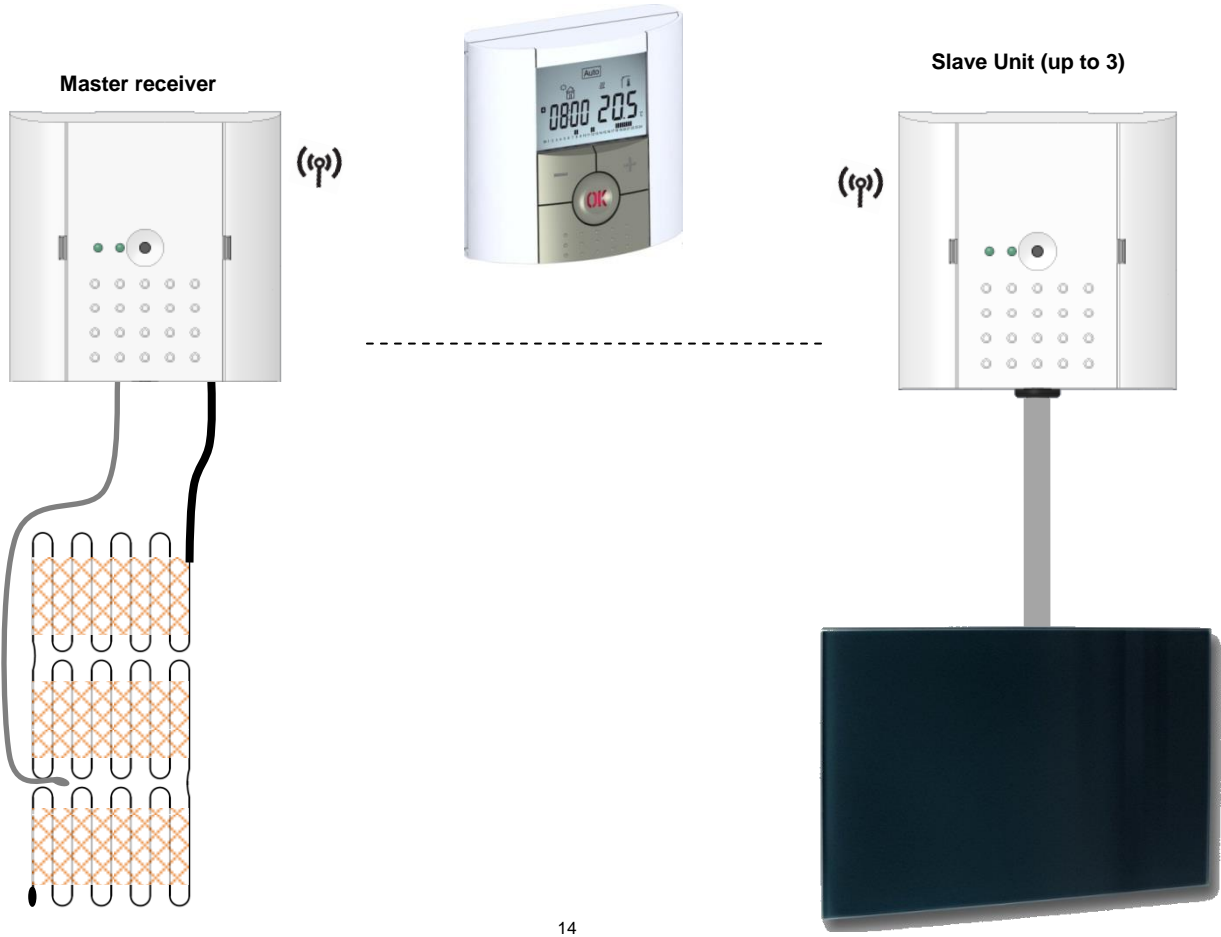
Nota:

- El receptor se puede emparejar con los receptores como unidades dependientes.
- En el caso de que se pierda la comunicación RF (RF Alarm) el receptor seguirá manteniendo el 20 % del ciclo calefactor para evitar el congelamiento del dispositivo. El receptor se quedará en el régimen APAGADO en el caso de que el termóstato, la unidad de control lo haya puesto en el régimen APAGADO antes de la pérdida de la comunicación RF.



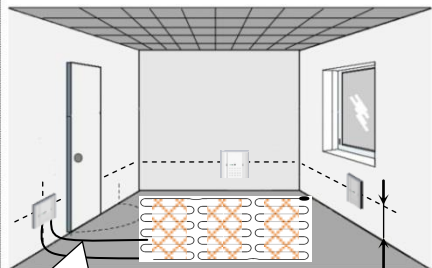


Example of combination for Bathroom



GB	<p>You can drive directly up to 3600W (16A) with your receiver,</p> <p><u>Mounting instruction:</u></p> <p>For security reason and easy mounting we recommend to connect only one radiator to each receiver, in case of you can use other receivers linked as slave units.</p> <ul style="list-style-type: none"> • If your installation uses the pilot wire, don't forget to activate the Pilot Wire function on the parameter menu of thermostat. • If your installation combine different heating elements (For Floor and radiator application). The Master receiver must be the receiver which drives the floor element. If a floor sensor is installed the thermostat must be must be configured for "Floor Limit" regulation.
F	<p>Vous pouvez piloter une puissance de 3600W (16A) directement avec les récepteurs.</p> <p><u>Instruction de montage:</u></p> <ul style="list-style-type: none"> • Pour des raisons de sécurité et de facilité de câblage, nous préconisons de ne connecter qu'un seul radiateur sur chaque , dans le cas contraire vous pourrez utiliser un autre récepteur appairé en tant que slave • Si votre installation utilise le Fil Pilote, n'oubliez pas d'activer la fonction Fil Pilote depuis le menu paramètre de votre thermostat . • Si votre installation combine différents système de chauffage (PRE + radiateur), le récepteur Master devra obligatoirement être celui qui gère l'élément chauffant, si une sonde de sol est installée le thermostat devra alors être réglé sur la position « Floor Limit » pour la régulation
D	<p>An den Empfänger können max. 3600 W (16A) direkt angeschlossen werden.</p> <p><u>Installationsanweisung:</u></p> <ul style="list-style-type: none"> • Aus Sicherheitsgründen und wegen einfacher Installation wird es empfohlen, nur ein Heizkörper an einen Empfänger anzuschließen, eventuell können andere als abhängige Einheiten angeschlossene Empfänger verwendet werden. • Falls die Steuerung mittels Pilotleiters verwendet wird, ist die Funktion des Pilotleiters im Parametermenü des Thermostates zu aktivieren. • Falls unterschiedliche Heizelemente kombiniert werden (Kombination der Fußbodenheizung und der Platte), muss der Hauptempfänger jener sein, der die Fußbodenheizung steuert. Falls ein Fußbodenfühler installiert ist, muss der Thermostat auf die Regelung „Fußbodenbeschränkung“ eingestellt sein.
ES	<p>Se pueden conectar 3600W (16A) como máximo al receptor.</p> <p><u>Instrucciones de instalación:</u></p> <ul style="list-style-type: none"> • Por motivos de seguridad y por motivos de una instalación fácil recomendamos conectar solamente un calefactor para cada receptor; se pueden utilizar también otros receptores conectados como unidades dependientes. • En el caso de que usted utilice el control por conductor piloto, no olvide activar la función de conductor piloto en el menú de parámetros del termóstato . • En el caso de que usted combine diferentes elementos calefactores (combinación de calefacción de suelo y el panel), debe ser el receptor principal que controla la calefacción de suelo. Si está instalado el sensor de suelo, el termóstato debe encontrarse en la posición de la regulación "Límites del suelo

1

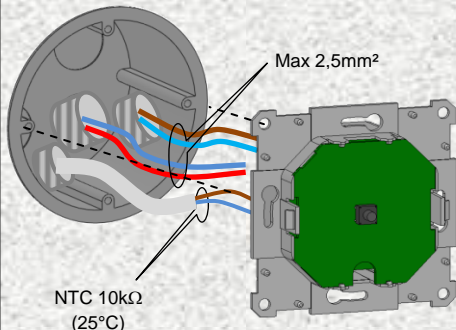


Min 20cm

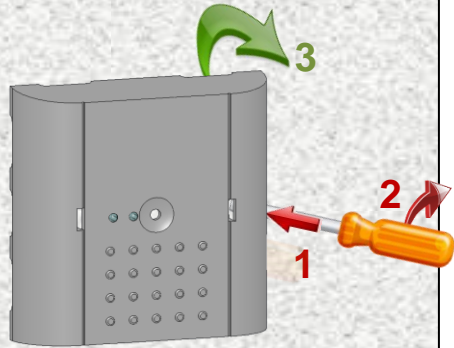


NTC 10kΩ (25°C)

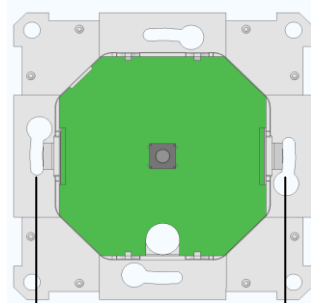
2



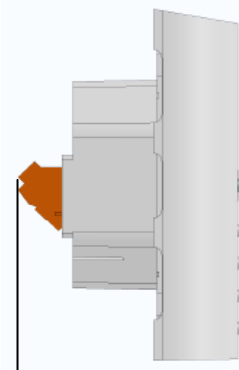
4mm max



3



60mm



32mm

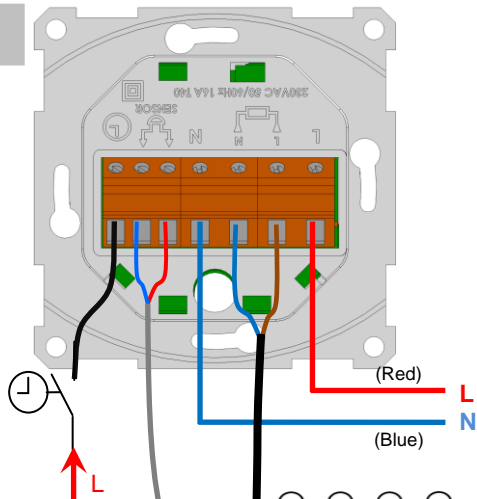
20mm



87 mm

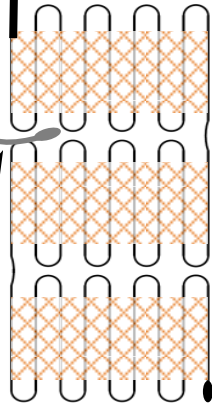
87mm

4

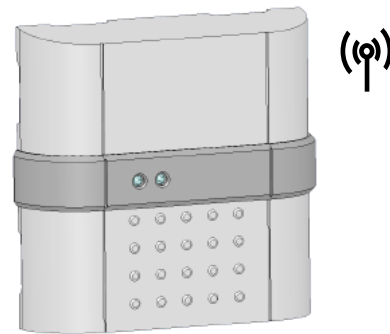
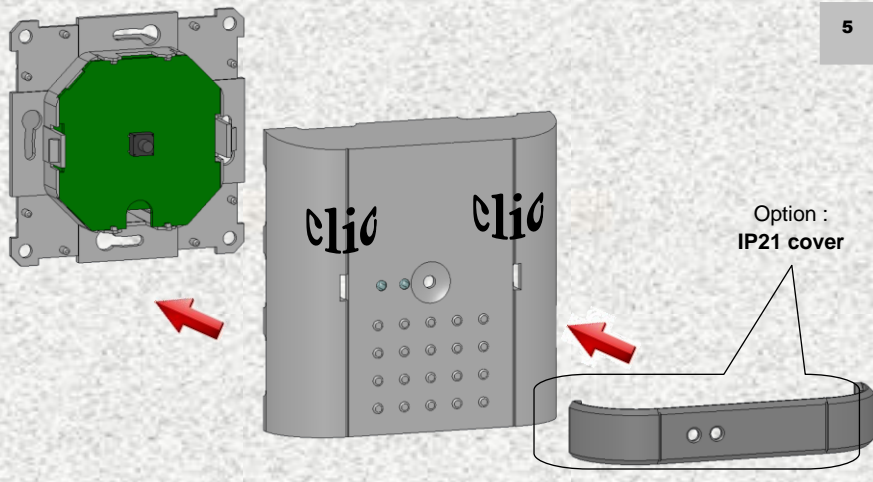


- Clock programmer
- Gestionnaire d'énergie
- Programmieruhr
- Reloj programable

- Optional: Floor sensor
- Option: Sonde de sol
- Zusatzausstattung : Fußbodenfühler
- Accesorios: sensor de suelo

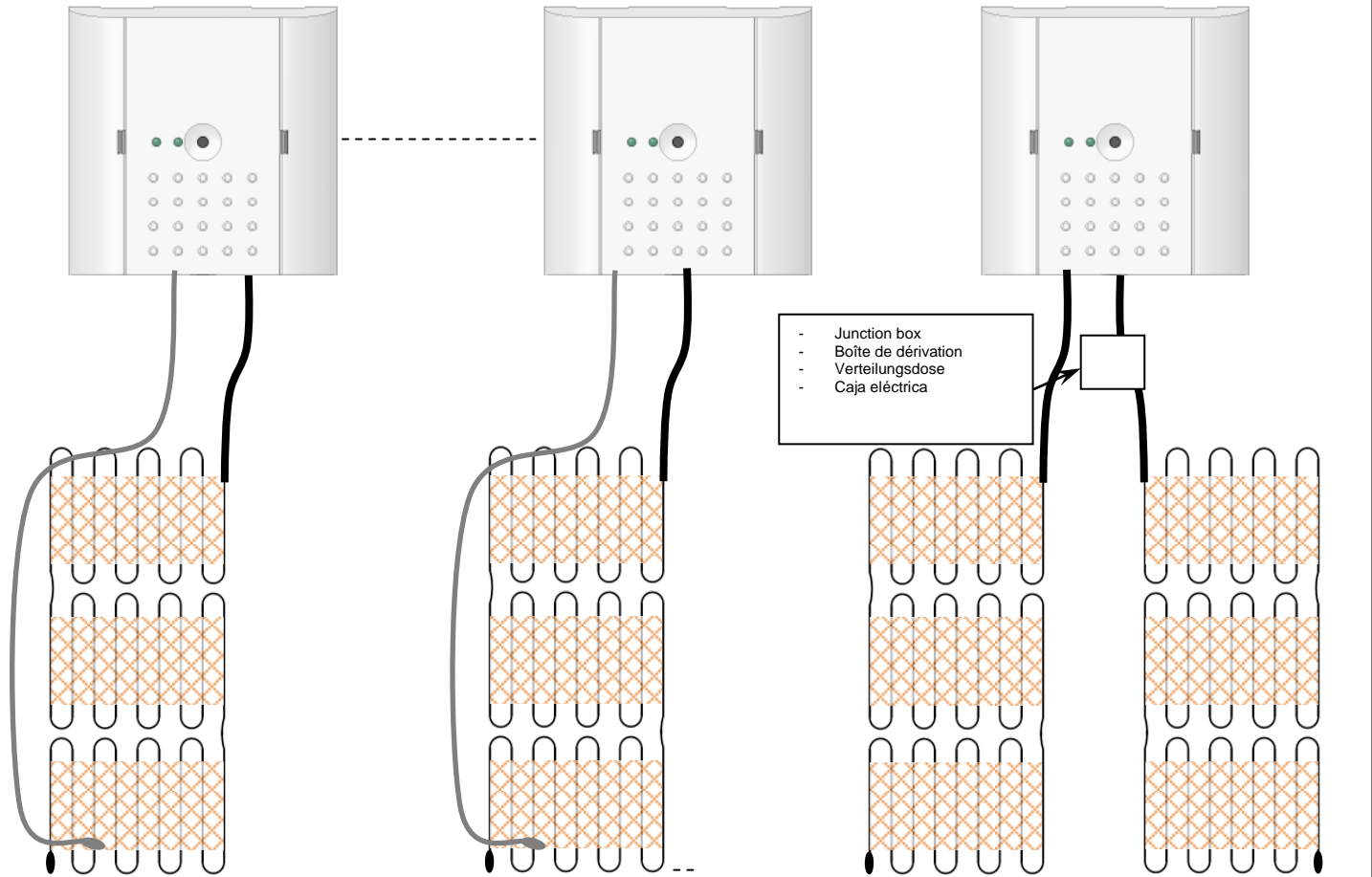


5



Master receiver

Slave Unit (up to 3)



GB	<p>You can drive directly up to 3600W (16A) with your receiver (fig2),</p> <p><u>Mounting instruction:</u></p> <ul style="list-style-type: none"> • If a floor sensor is installed, it must be placed into a separate protective flexible tube. • In this case check the good configuration of the thermostat () linked with your receiver. • For security reason and easy mounting we recommend to connect only one loop to each receiver, in case of you can use other receivers linked as slave unit's (fig1) or use an external connection box (fig2). <p>If your installation uses the pilot wire, don't forget to active the Pilot Wire function on the parameter menu of thermostat</p>
F	<p>Vous pouvez piloter une puissance de 3600W (16A) directement avec les récepteurs (fig2),</p> <p><u>Instruction de montage:</u></p> <ul style="list-style-type: none"> • Si un capteur de sol est installé, il faudra obligatoirement le placer dans une gaine séparée. • Dans ce cas-là n'oubliez pas de vérifier la configuration du thermostat. • Pour des raisons de sécurité et de facilité de câblage, nous préconisons de connecter seulement une seule trame de PRE sur chaque, dans le cas contraire vous pourrez utiliser un autre récepteur appairé en tant que slave (fig2), ou encore utiliser une boîte de jonction externe. <p>Si votre installation utilise le Fil Pilote, n'oubliez pas d'activer la fonction Fil Pilote depuis le menu paramètre de votre thermostat.</p>
D	<p>An den Empfänger können 3600 W (16A) direkt angeschlossen werden – Abb. 1</p> <p><u>Installationsanweisung:</u></p> <ul style="list-style-type: none"> • Falls ein Fußbodenfühler installiert ist, ist er in ein getrenntes biegsames Schutzrohr zu situieren. • In diesem Fall ist richtige Einstellung des mit dem Empfänger gepaarten Thermostates () zu kontrollieren. • Aus Sicherheitsgründen und wegen einfacher Installation wird es empfohlen, nur eine Heizschleife an einen Empfänger anzuschließen, eventuell können andere Empfänger als abhängige Einheiten (Abb. 1) oder externe Verteilungsdose (Abb. 2) verwendet werden. <p>Falls die Steuerung mittels Pilotleiters verwendet wird, ist die Funktion des Pilotleiters im Parametermenü des Thermostates zu aktivieren.</p>
ES	<p>Al receptor se pueden conectar directamente 3600W (16A) – ver dib. 1.</p> <p><u>Instrucciones de instalación:</u></p> <ul style="list-style-type: none"> • En el caso de que esté instalado el sensor de suelo, es necesario que se encuentre colocado individualmente en un tubo protector flexible. • En tal caso es necesario ver si el termóstato () emparejado con el receptor está ajustado de una manera correcta. • Por motivos de seguridad y por motivos de una instalación fácil recomendamos conectar solamente un ojal calefactor para cada receptor; se pueden utilizar también otros receptores conectados como unidades dependientes (dib. 1) o utilizar una caja exterior de instalación (dib. 2). <p>En el caso de que usted utilice el control por conductor piloto, no olvide activar la función de conductor piloto en el menú de parámetros del termóstato .</p>

